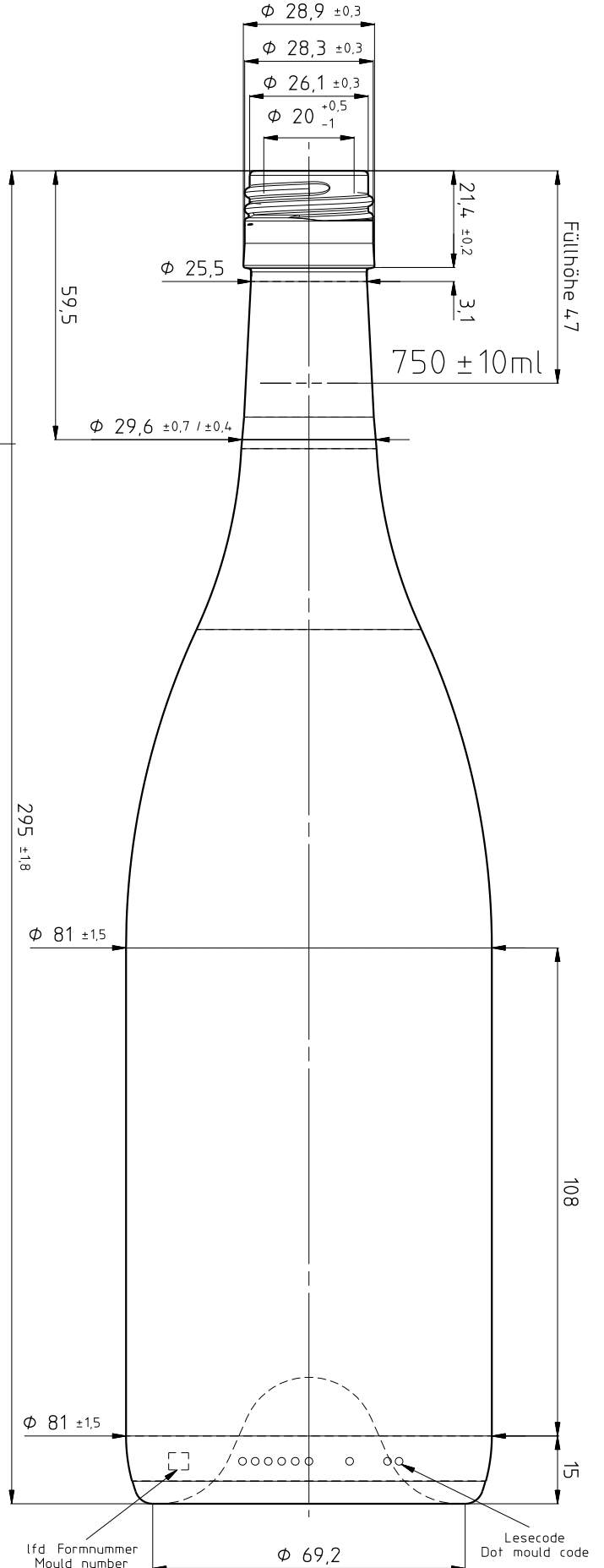
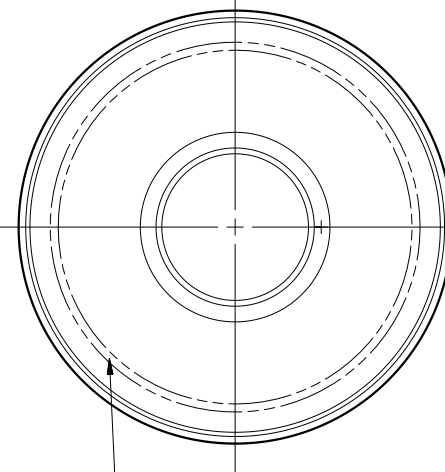


BVS 30 H 60 Mundstück
nach EN16293

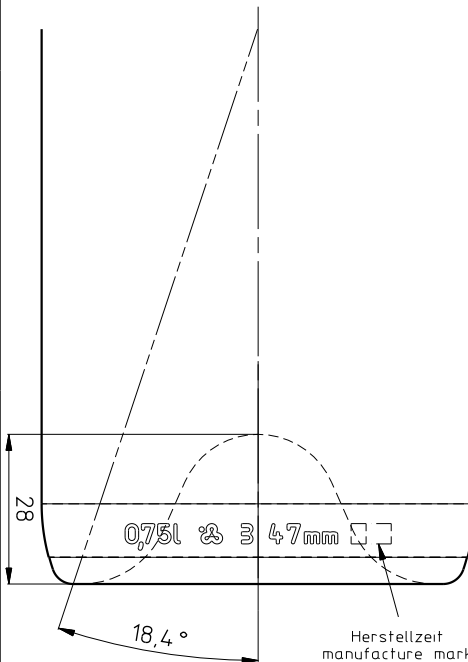


Bodenansicht
bottom view



Standfläche gekörnt
oder geriffelt
bearing surface
center punched or stipples

Rückseite
back view



Herstellzeit
manufacture mark

INDEX AENDERUNGEN / modifications		DAF	NAME	PT GEPRUEFT PT approved	DAF	VIS	ABFUELLTEMPERATUR Filling temperature	VOLUMEN FUELVOLL. Capacity fillpoint	BEMERKUNG Remarks	ARTIKEL-NR Item No.	
A	Halsanschluß 26.5 statt 26 und Kopfnummer:	09/10/08	Mes	FIB FREIGABE FIB released	28/10/15	VIS	KONDITIONIERUNGSTEMP Conditioning temperature	VOLUMEN RANDVOLL Capacity brimfull	EA 0221/09 EA 0311/05 DevOr-0003154	BG EXC 4.90g BVS30H60 750ml BV	
B	CO2-Gehalt emgetragen, Farben entnommen.	20/02/09	Mes	WEK	28/10/15	VIS	CO2 GEAHLT CO2 content	GLASGEWICHT CA Approx. glass weight	KUNDE Customer		
C	Eintrag CO2-Gehalt entfernt.	25/05/10	Eb	WEK	28/10/15	VIS	ALKOHOLGEHALT Alcohol content	MITTL. WANDSTÄRKE Average wall thickness	ÄHNLICH WIE Similar to		
D	Mündung lt. EN16293; Lochungsdurchmesser.	01/04/14	Eb	WEK	28/10/15	VIS	KOPFDRUCK Axial pressure	HALTSANSCHLUSS-D Neck connection dia	ERSATZT NR Replace No		
E	Richtkerbe ausführung geändert	03/10/14	Brc	WEK	28/10/15	VIS	VERWENDUNG Disposal	HALTSANSCHLUSS-D MIN Min through bore	OFFER-NR Offer No		
F	Richtkerbe entfernt, Bezeichnung geändert.	28/10/15	Mes	WEK	28/10/15	VIS	PROZESS Process	HALTSANSCHLUSS-D MIN Min through bore	OFFER-NR Offer No		
NACH NORM DIN 679 dimensions without tolerances conform to standard DIN 679						NACH NORM DIN 679 dimensions without tolerances conform to standard DIN 679					
NACH NORM DIN 679 dimensions without tolerances conform to standard DIN 679						NACH NORM DIN 679 dimensions without tolerances conform to standard DIN 679					
NACH NORM DIN 679 dimensions without tolerances conform to standard DIN 679						NACH NORM DIN 679 dimensions without tolerances conform to standard DIN 679					
NACH NORM DIN 679 dimensions without tolerances conform to standard DIN 679						NACH NORM DIN 679 dimensions without tolerances conform to standard DIN 679					